



認 定 書

国住指第 2224 号
平成 20 年 10 月 20 日

株式会社古河テクノマテリアル
代表取締役社長 中村 信之 様

国土交通大臣 金子 一義



下記の構造方法等については、建築基準法第 68 条の 26 第 1 項（同法第 88 条第 1 項に
~~おいて準用する場合を含む。~~）の規定に基づき、同法施行令第 129 条の 2 の 5 第 1 項第七号
ハ〔防火区画貫通部 1 時間遮炎性能〕の規定に適合するものであることを認める。

記

1. 認定番号

PS060WL-0435

2. 認定をした構造方法等の名称

ケーブル／グラファイト系熱膨張材付 ABS 樹脂製スリーブ・ポリブタジエン系樹
脂混入水酸化アルミニウム充てん／壁耐火構造／貫通部分（中空壁を除く）

3. 認定をした構造方法等の内容

別添のとおり

（注意） この認定書は、大切に保存しておいてください。

1. 構造名：

ケーブル/グラファイト系熱膨張材付ABS樹脂製スリーブ・ポリブタジエン系樹脂混入水酸化アルミニウム充てん/壁耐火構造/貫通部分（中空壁を除く）

2. 申請仕様の寸法：

申請仕様の寸法を表1に示す。

表1 申請仕様の寸法

項目		申請仕様
開口部	形状	円形(φ50mm以下)
	面積	0.0020m ² 以下
占積率 (開口面積に対するケーブル・電線管の断面積の総合計の割合)		53.5%以下
貫通する壁の構造等		片面せっこうボード重張/軽量鉄骨下地間仕切壁 厚さ 42mm以上 (国土交通大臣認定耐火構造：FP060NP-0007、FP060NP-0046、FP060NP-0049) 及び鉄筋コンクリート造及びALCパネル 厚さ 70mm以上

3. 申請仕様の主構成材料：

申請仕様の主構成材料を表2及び管・ケーブルの主構成材料を表3に示す。

表2 申請仕様の主構成材料

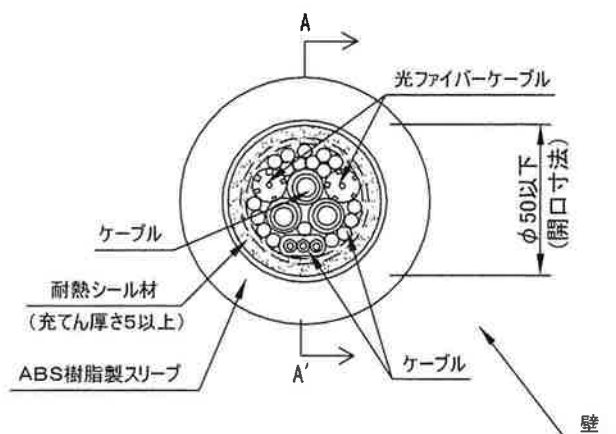
項目	申請仕様	
ABS樹脂製スリーブ	材料	ABS樹脂
	組成 (質量%)	アクリロニトリル・ブタジエン・スチレン共重合体 100
	形状	半割れ筒型（片端に、フランジ付き）
	寸法	円筒部外径49.5mm以下、フランジ部外径90mm以下（詳細は図3参照）
	取付方法	ケーブル・電線管等を挟んではめ合わせ、開口部に挿入
	取付箇所	片側施工（詳細は図2参照）
グラファイト系熱膨張材	材料	グラファイト系
	密度	1.40±0.15g/cm ³
	組成 (質量%)	材料組成は社外秘とさせていただきます
	形状	シート状（スリーブの内側に組込み）
寸法	厚さ2mm以上（詳細は図3参照）	
ポリブタジエン系樹脂混入水酸化アルミニウム充てん材（以下、耐熱シール材という。）	材料	ポリブタジエン系樹脂混入水酸化アルミニウム
	密度	1.78±0.2g/cm ³
	組成 (質量%)	材料組成は社外秘とさせていただきます
	使用量	隙間が無いよう密に充てん（ABS樹脂製スリーブのフランジ側に隙間が無いよう密に充てん：厚さ5mm以上）

表3 申請仕様のケーブル・電線管の構成材料

項目	申請仕様			
ケーブル	導体(又は芯線)の断面積	38mm ² 以下(1本あたり)		
	導体(又は芯線)の種類	銅、ガラス繊維、その他これらに類する不燃性の材質		
	絶縁体	ポリエチレン系	厚さ	1.2mm以下
		塩化ビニル系		1.2mm以下
		EPR(エチレンプロピレン系)		1.2mm以下
	介在(円形に調整する充てん材)	紙又は、ジュート又は、ポリエチレン		
	シース	ポリエチレン系	厚さ	1.5mm以下
		塩化ビニル系		1.5mm以下
合成ゴム系		1.5mm以下		

4. 申請仕様の構造説明図：

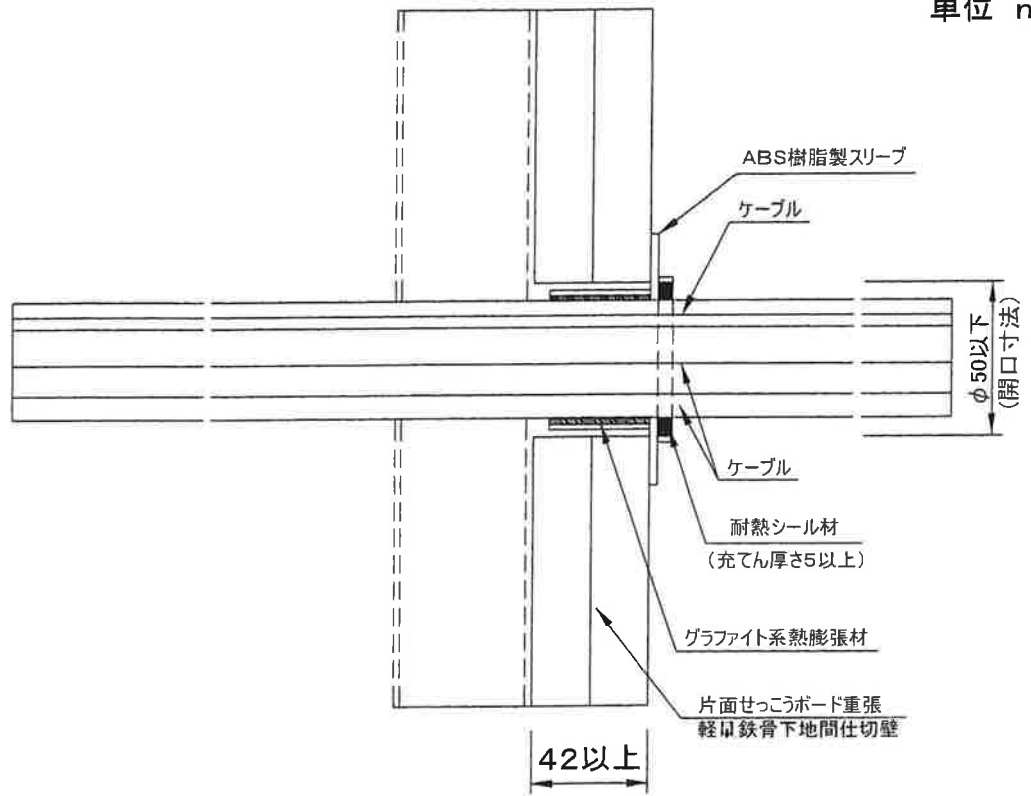
申請仕様の構造説明図を図1～図3に示す。



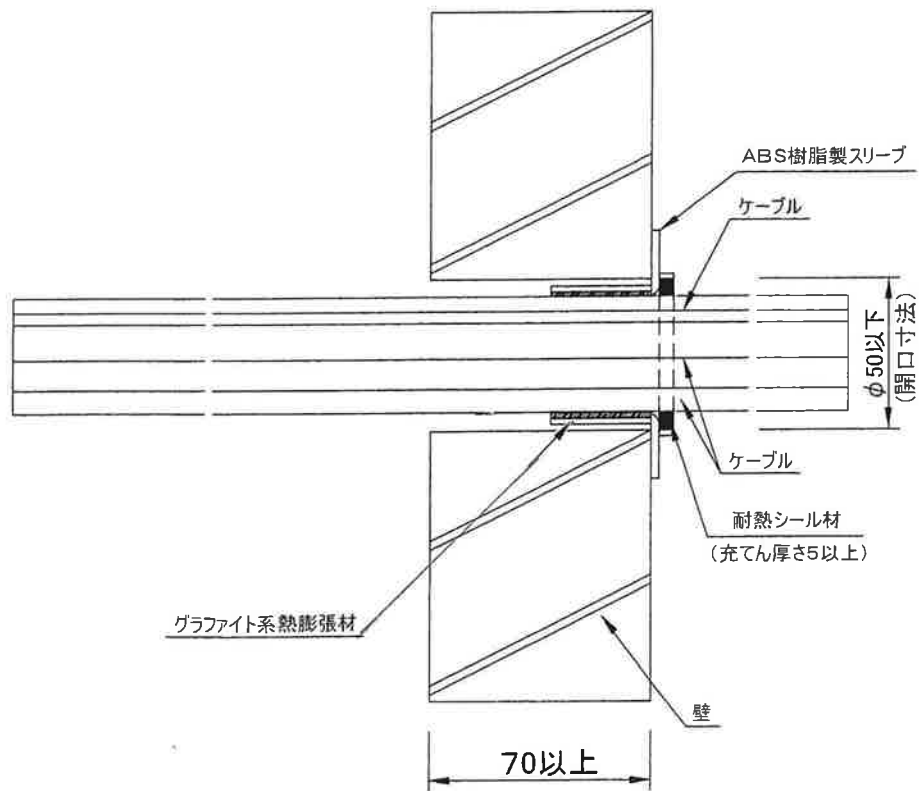
ケーブルが単独で貫通する仕様
立面図

図1 構造説明図

単位 mm



A-A'断面図(片面せっこうボード重張軽量鉄骨下地間仕切壁の場合)

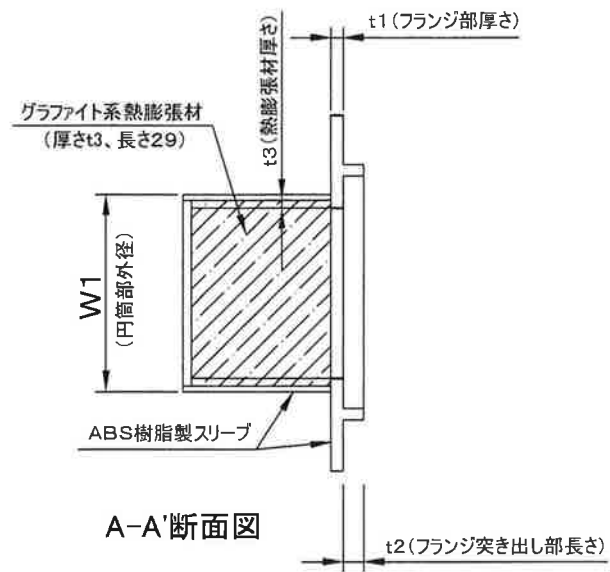
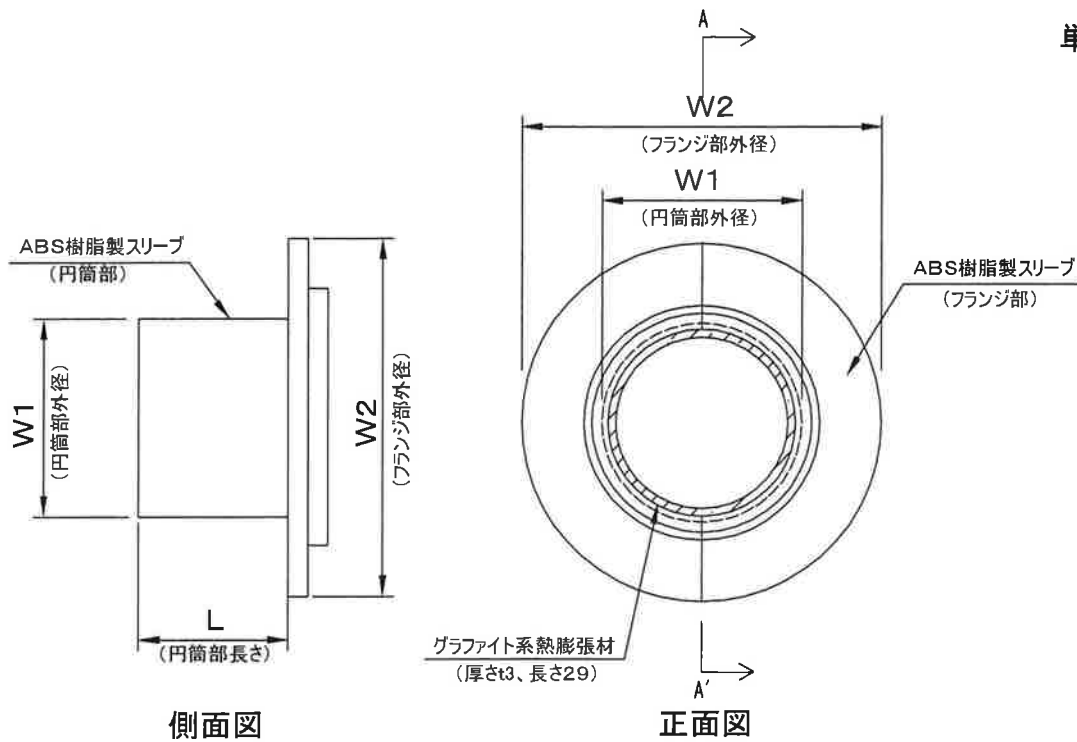


A-A'断面図(ALCパネル等の場合)

※ABS樹脂製スリーブの片側施工例

図2 構造説明図

単位 mm



ABS樹脂製スリーブ詳細図

開口寸法	円筒部外径 W1	フランジ部外径 W2	円筒部長さ L	フランジ部厚さ t1	フランジ突き出し部長さ t2	熱膨張材厚さ t3
φ 50	φ 49.5	φ 90	36	3	5	3
φ 40	φ 39.5	φ 65.5	35	3	3	2
φ 20	φ 19.5	φ 46.1	30	2	3	2

注) 開口寸法における各部の標準寸法を示す。

図3 構造説明図

5. 施工方法

施工図を図4に示す。

施工は以下の手順で行う。

(1) 開口部の確認

開口部面積、ケーブル等の占積率及び壁材等が、申請仕様に適合しているかを確認する。

(2) ABS樹脂製スリーブの取付

ケーブル等の貫通部材に外傷などの異常が無い事を確認した上で、ABS樹脂製スリーブをケーブル等に挟んではめ合わせる。

(3) ABS樹脂製スリーブの挿入

はめ合わせたABS樹脂製スリーブを、開口部へ挿入する。

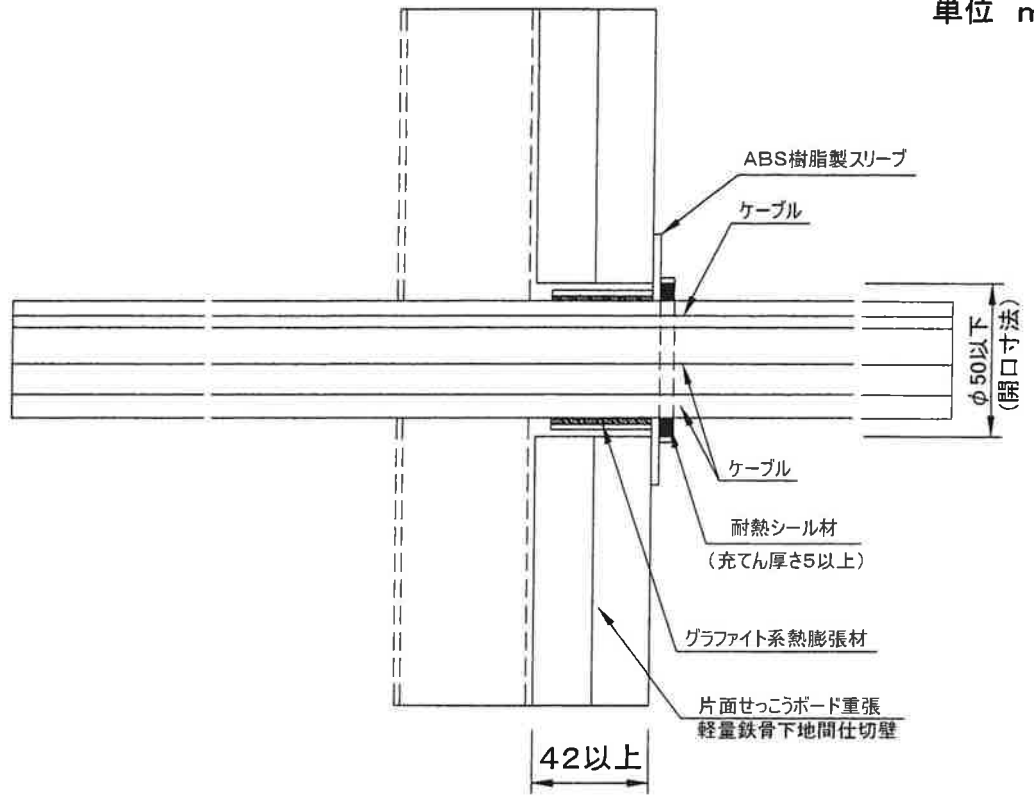
(4) 耐熱シール材の充てん

ABS樹脂製スリーブとケーブル等の隙間に、耐熱シール材を厚さ5mm以上隙間無く充てんし、完全に閉塞する。

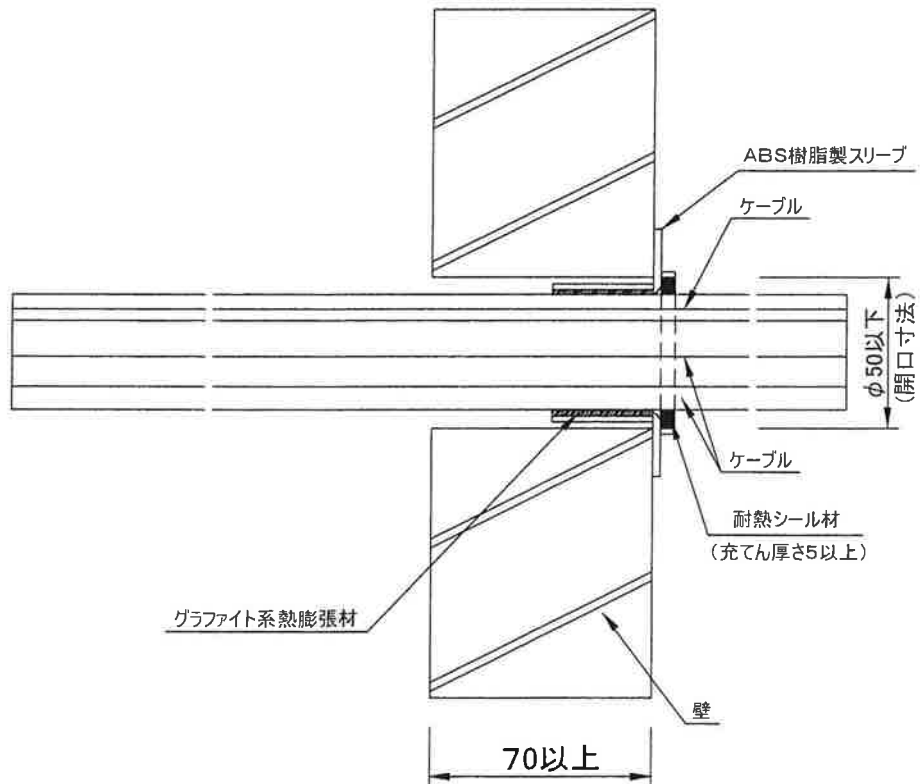
(5) 確認

施工漏れが無いことを確認する。

単位 mm



A-A'断面図(片面せつこうボード重張軽量鉄骨下地間仕切壁の場合)



A-A'断面図(ALCパネル等の場合)

※ABS樹脂製スリーブの片側施工例

図4 施工図